

발명왕? 야, 너두 할 수 있어!



제35회 대한민국학생발명전시회 (제24회 전국교원발명품경진대회)
2022년 대한민국학생창의력챔피언대회
2022년 YIP (청소년 발명가 프로그램)

제35회 대한민국학생발명전시회 (제24회 전국교원발명품경진대회)

추진기관

주최	특허청
주관	한국발명진흥회
후원	교육부, 과학기술정보통신부, 산업통상자원부, WIPO, 대한상공회의소, 전국경제인연합회, 한국무역협회, 중소기업중앙회, 한국특허전략개발원, 한국특허정보원, 한국여성발명협회, 대한변리사회, 조선일보사

참가자격

학생전	대한민국 국적의 초·중등교육법 제2조에 해당하는 학교의 재학생 및 청소년* * 청소년 : 초·중등교육법 제2조에 해당하는 학교에 소속되지 아니한 자 중 만 7세에서 만 18세 이하인 자(대회 접수 시작일 기준), 고등학교 졸업자 제외 * 지도교사 자격 : 대한민국 국적의 초·중등교육법 제2조에 해당하는 학교의 현직 교원
-----	--

교원전	대한민국 국적의 초·중등교육법 제2조에 해당하는 학교의 현직 교원
-----	--------------------------------------

출품부문 자유발명, 일상생활에서 착안해 낼 수 있는 모든 발명, 1인 최대 5개 작품 출품 가능

신청 · 접수 2022.3.2(수) ~ 4.11(월) 18:00 마감 / www.ip-edu.net 온라인 접수

심사단계 : 총 9단계



수상자 특전

1. 지식재산권 출원 지원 **금상 이상 수상자 중 중·고등학생 상위 10인**
* YIP(청소년 발명가 프로그램) 연계를 통해 특허 고도화 교육·컨설팅 및 출원 지원
2. 기술사업화 전문 연수 **금상 이상 수상자 중 초·중학생 전체**
* 첨단기술 대기업 및 공학분야 우수대학 견학, 지식재산권 출원 및 활용 교육 등

상격	시상주체	수량	시상 내역	지도교사
대통령상	대통령	1	상장, 메달, 상금 300만원	최우수 지도교사상 (상장, 상금 각 100만원)
국무총리상	국무총리	2	상장, 메달, 상금 각 200만원	
금상	교육부장관 과학기술정보통신부장관 산업통상자원부장관	9 9 16	상장, 메달, 상금 각 50만원	
은상	특허청장	20	상장, 메달, 상금 각 30만원	우수 지도교사상 (상장)
특별상	WIPO사무총장 조선일보사장	1 1		
동상	한국발명진흥회장 대한상공회의소회장 전국경제인연합회장 한국무역협회장 중소기업중앙회장 대한변리사회장 한국여성발명협회장 한국특허정보원장 한국특허전략개발원장	30 10 10 10 10 10 10 10 10	상장, 메달	지도교사상 (상장)
장려상	한국발명진흥회장	80	상장, 메달	-
합계		249	-	-
최우수 학교상	특허청장		상장, 상패	(초·중·고 각 1개교)
최우수 교육청	특허청장		상장, 상패	(1개 교육청)

※ 시상계획은 출품건수 및 수준, 주최·주관 기관의 사정에 의하여 변경 가능함

제34회 대한민국학생발명전시회 대통령상 수상작품

- **출품명** : 위치에 따라 달라지는 자동 전자명찰
- **발명자** : 형진성 (충주대원고 2학년)
- **발명내용** : 학교 밖에서는 이름이 자동으로 보이지 않게 하여 개인 정보를 보호하고, 학교 안에서는 위치에 따라 설정된 이름으로 자동 표시되는 명찰. 비콘을 이용하여 위치를 인식할 수 있도록 프로그래밍 하였으며 전자종이(e-paper)를 사용하여 낮에도 잘 보이고, 전력 소모도 최소화 함.



[발표영상 바로보기]

2022년 대한민국학생창의력챔피언대회

추진목적

학생들이 팀을 이루어 시·도 예선대회(표현, 즉석과제)와 본선대회(표현, 즉석과제)를 참가하여 창의력과 문제해결능력을 함양하고, 우수팀 시상상을 통해 창의 인재 육성

추진기관

주최 특허청

주관 한국발명진흥회

후원 국가지식재산위원회, 교육부, 과학기술정보통신부, 산업통상자원부

참가자격

- 대한민국 국적의 초·중등교육법 제 2조에 해당하는 학교의 재학생 및 청소년
 - * 청소년 : 초·중등교육법 제2조에 해당하는 학교에 소속되지 아니한 자 중 만 7세에서 만 18세 이하인 자(대회 공고일 기준), 고등학교 졸업자 제외
- 지도교사는 팀원이 속한 시도 학교에 재직 중인 현직교원에 한함
 - * 대한민국 국적의 초·중등교육법 제 2조에 해당하는 학교의 현직교원



과제유형

구분	과제내용	비고
표현과제	신청 시 공지된 과제의 해결방법을 공면으로 표현하는 창작 공연	예선·본선
즉석과제	대회 현장에서 즉석으로 제시된 과제를 제공된 재료·도구 등을 이용하여 순발력을 발휘하여 해결하는 즉석 과제	예선·본선

신청·접수

2022.3.25(금) ~ 5.20(금) 18:00 마감 / www.ip-edu.net 온라인 접수

대회 절차 및 일정

서면심사(5월)
표현과제
해결계획서 평가

시·도별 예선대회(6월)
표현과제 동영상,
예선대회 즉석과제
평가 및 시상

본선대회(8월)
표현과제 동영상,
본선대회 즉석과제
평가 및 시상

상격	시상주체	학교급	팀수	시상내용
대상	국가지식재산위원회 위원장	초 중 고	1 1 1	상장 및 메달 상금(100만원)
최우수상	교육부장관	초 중 고	1 1 1	상장 및 메달 상금(50만원)
	과학기술정보통신부장관	초 중 고	1 1 1	
	산업통상자원부장관	초 중 고	1 1 1	
우수상	특허청장	초 중 고	3 3 3	상장 및 메달 상금(30만원)
장려상	한국발명진흥회회장	초 중 고	5 5 5	상장 및 메달 상금(20만원)
			학생	36팀
특허청장상 (대상 수상팀 지도교사)			3명	상장 및 메달 상금(20만원)
한국발명진흥회장상 (대상 이외 수상팀 지도교사)			33명	상장
			지도교사	36명

2021년 대상 수상팀 표현과제 공연 사진



초등학교 대상
(총사업)



중학교 대상
(온라인 온라인업)



고등학교 대상
(타임 in 조선)

2022년 YIP (청소년 발명가 프로그램)

신청 · 접수 2022.3.2(수) ~ 4.18(월) 18:00 마감 / www.ip-edu.net 온라인 접수

선발대상

- 대한민국 국적의 초·중등교육법 제2조에 해당하는 학교의 중·고교 재학생 또는 청소년(만13~18세) 3인으로 구성된 팀 및 개인
- * 중고생 연합팀 및 타 지역 학생으로 구성된 연합팀 구성 불가, 동일 지역내 타 학교 학생 간 팀 구성 가능
- * 팀당 1명의 현직 교원 신분 지도교사 참여 필수(타학교 교사 가능)

선발규모

- 팀 20팀(60명), 개인 10명, 총 70명 선발
- 팀 부문 : 20팀(3인 1팀), 모집공고 절차를 통해 심사 후 선발
- 개인 부문 : 10명, 당해년도 학생발명전시회 상위상 수상자 중 순차 선발
- * 팀 부문 선발 확정시 개인부문 선발대상에서 자동 제외

참가부문

1. 지정과제 : 국민의 생활 속 불편함을 해결해 줄 아이디어(제시된 5개 과제 중 선택)

과제번호	과제 내용	참고사항
1	개인형 이동장치*의 안전장치 및 장비 * 도로교통법 시행규칙 2조의 2에 해당하는	운전자 및 보행자를 모두 보호할 수 있어야 함
2	보행자의 안전을 위한 자동차 안전장치 및 주행 규칙	자동차뿐만 아니라 도로에도 장착할 수 있고 규칙이나 신호체계 등과 같은 방법
3	식품의 유통기한을 쉽게 파악할 수 있는 장치나 방법	-
4	음식물 쓰레기 처리장치 및 방법	친환경적이거나 기존 장치 대비 경제성과 편리성 등에서 우수해야 함
5	탄소 중립을 위한 장치 및 방법	탄소 중립 또는 탄소배출을 줄이는 것과 관련된 모든 범위

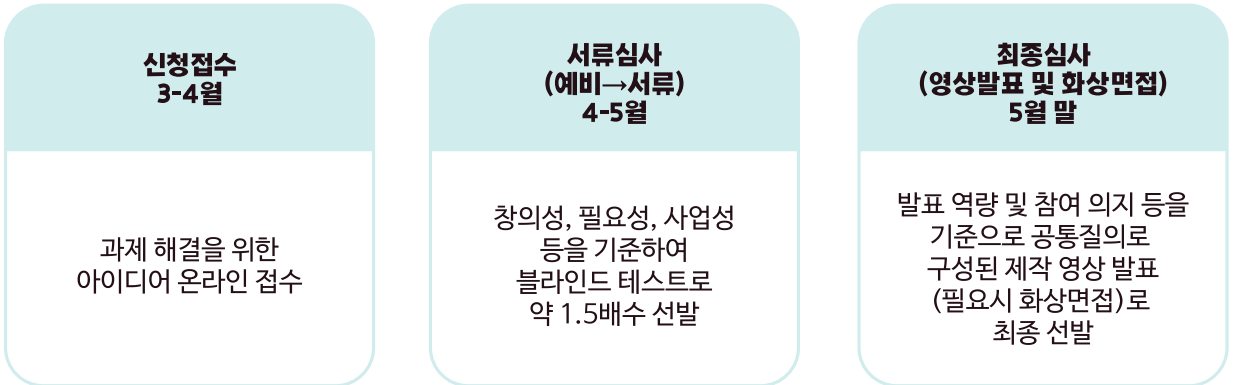
2. 자유과제 : 우리 생활을 유익하게 해 줄 모든 발명 아이디어

* 지정과제 수행시 심사 가산점 부여

* 팀당 다수의 과제 및 아이디어 제안 가능하나(최대 3개, 지원서 건별작성), 최종 선발은 1개 아이디어만 가능

심사절차

· 팀 부문 : 2단계 심사



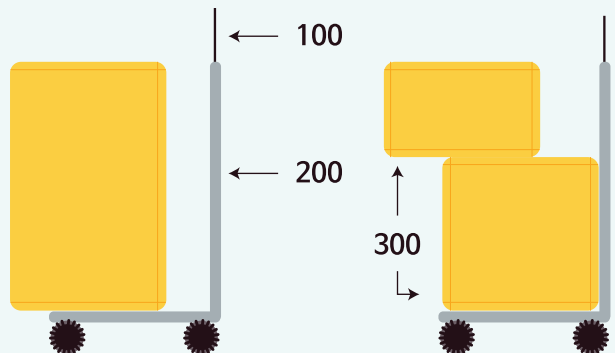
· 개인 부문 : 대한민국학생발명전시회 수상자 중 선발(7월)

시상계획

상격	시상주체	팀	시상내용
대상		1	
최우수상	특허청장	2	상장 및 부상
우수상		2	
장려상	한국발명진흥회장	15	상장
합계		20	-
지도교사상	특허청장	우수상 이상 5팀	상장 및 부상

2021년 YIP 대상 수상팀

- 팀명 : NOVEL FLOW(임현빈, 최준혁, 이상욱)
- 초기 아이디어 명칭 : 기능개선 캐리어
- 제안 동기
여행할 때 자주 사용하는 캐리어를 보관시 바퀴를 보호하고 캐리어의 손잡이, 내부 봉 등 불편요소를 제거하는 방법을 여러가지 생각해 보았습니다.
- 아이디어 최종 명칭 : 모듈형 캐리어
(출원번호 : 10-2021-0170749)



• 대회공고 바로가기



대한민국학생발명전시회

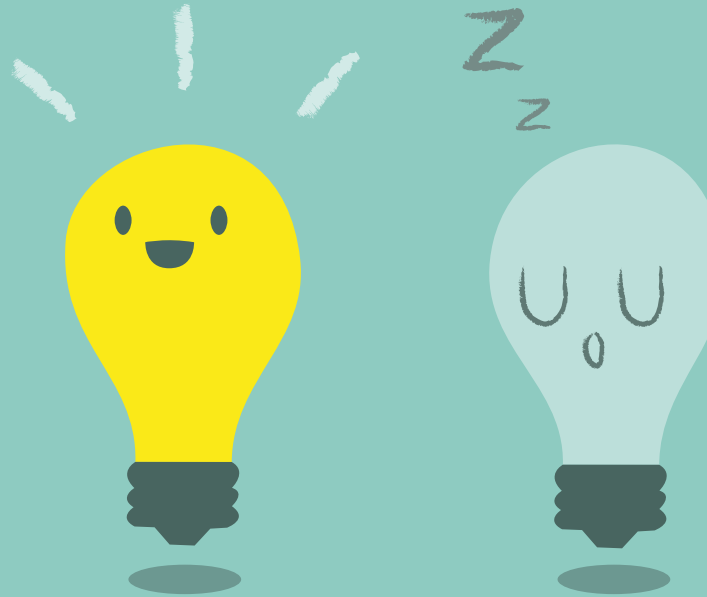


대한민국학생창의력챔피언대회



YIP(청소년 발명가 프로그램)

반짝반짝 빛나는
우리들의 발명 이야기
2022 청소년 발명창의력 대회



• 대회문의

대한민국학생발명전시회

kosie@kipa.org

02-3459-2752

대한민국학생창의력챔피언대회

koscc@kipa.org

02-3459-2911

YIP(청소년 발명가 프로그램)

yip@kipa.org

02-3459-2927